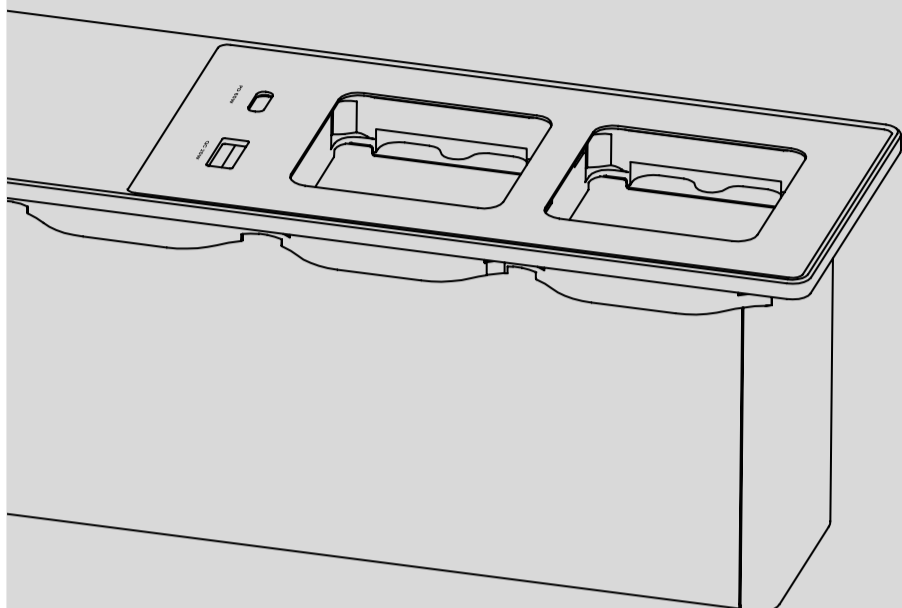
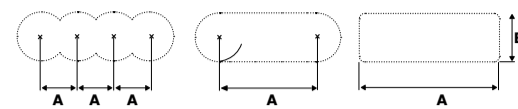


Návod  
k instalaci  
panelu



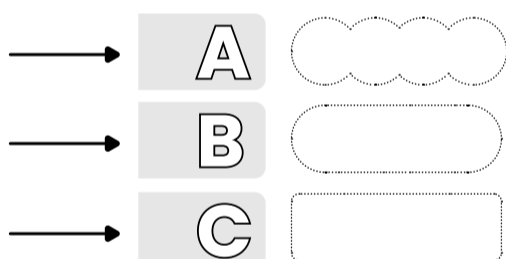
**FLAT**  
by panconnect.

Technické  
parametry  
montáže



FLAT BASIC	počet děr	4	2	x
	A	51,5	154,5	222,5
	B	x	x	62
FLAT M	počet děr	4	2	x
	A	51,5	154,5	222,5
	B	x	x	62
FLAT L	počet děr	x	2	x
	A	x	206	265
	B	x	x	62
FLAT XL	počet děr	x	2	x
	A	x	257,5	316,5
	B	x	x	62
FLAT PLUS	počet děr	x	x	x
	A	x	x	352
	B	x	x	64

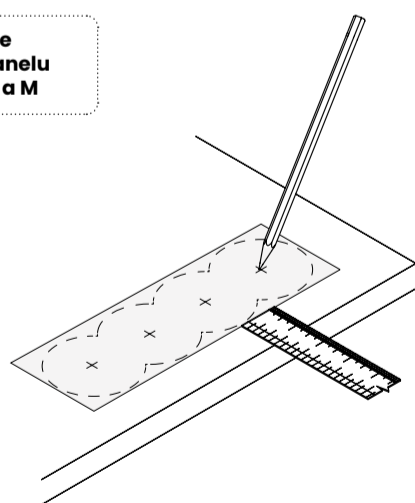
**1|**  
Vyberte si jednu  
pro vás ideální  
možnost instalace  
vašeho FLATa  
dle tvaru díry



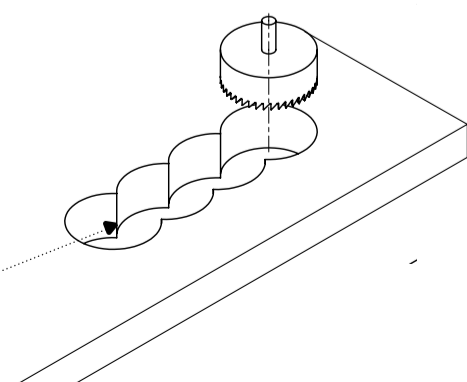
**A**

! Lze použít pouze  
pro variantu panelu  
velikosti BASIC a M

**A | 1**  
Naznačte si čtyři středy  
dle šablony



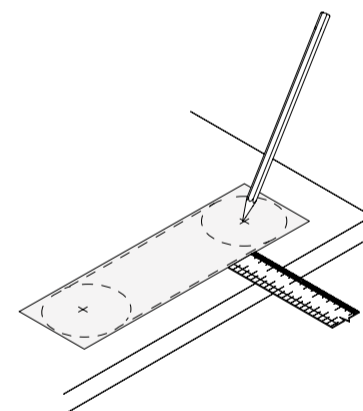
**A | 2**  
V naznačených bodech  
vyvrtejte vykrúžovacím  
vrtákem díry  
o průměru 68 mm



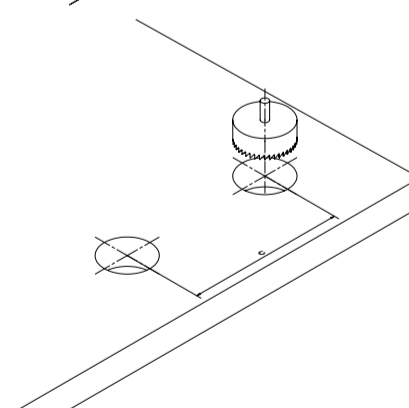
! Pro lepší instalaci  
je možné strhnout  
výstupky rašpří

**B**

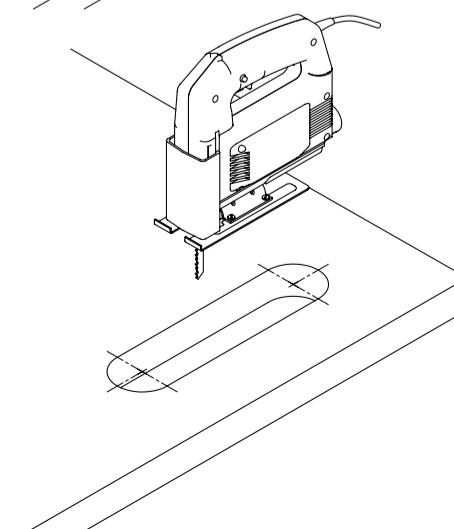
**B | 1**  
Naznačte si dva středy  
krajních děr podle  
šablony.



**B | 2**  
V naznačených bodech  
vyvrtejte vykrúžovacím  
vrtákem díry  
o průměru 68 mm.

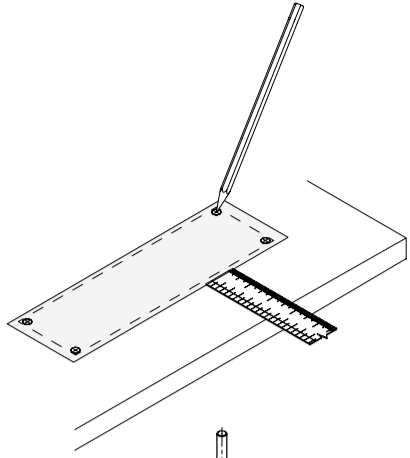


**B | 3**  
Přímočarou pilou  
prořízněte  
most mezi dírami

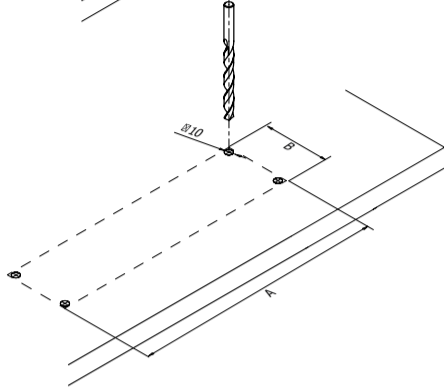


**C****C|1**

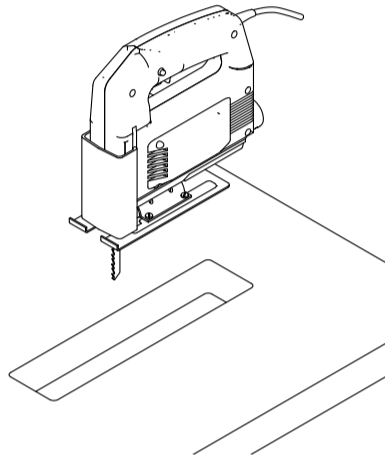
Naznačte si čtyři středy děr  
(pokud máte vrták  
o průměru 10, tak můžete  
vrtat podle šablony).

**C|2**

Vyvrtejte naznačené díry,  
vrtákem o průměru 10 mm

**C|3**

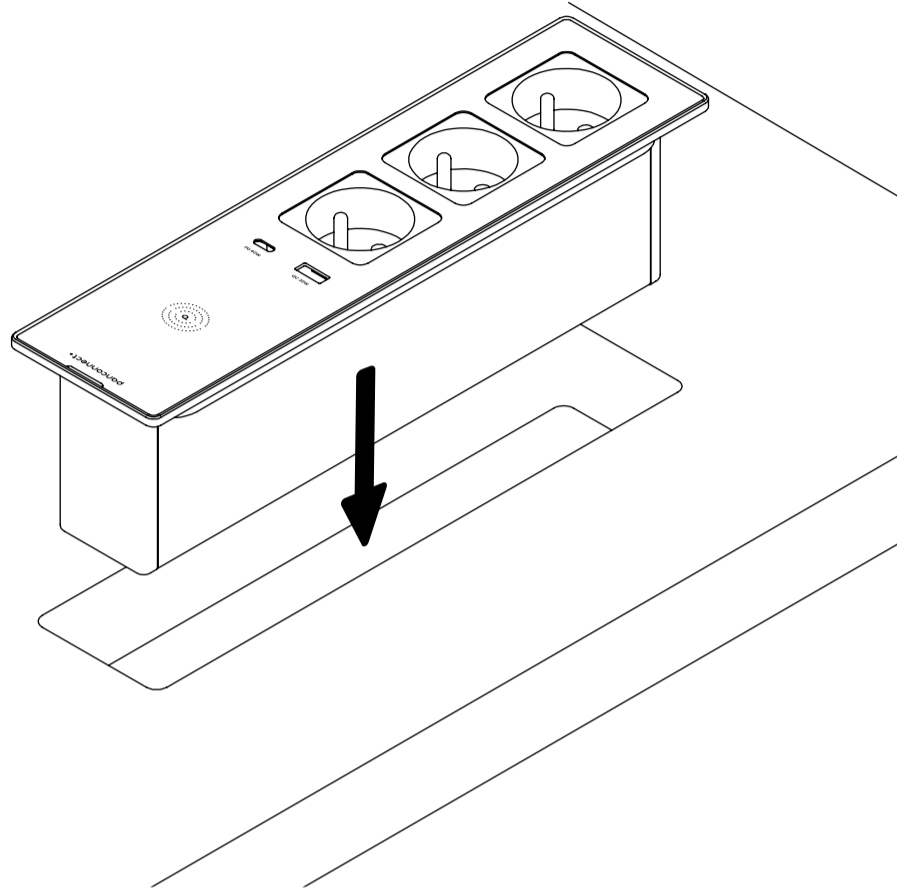
Pomocí přímočaré pily  
prořízněte všechny  
vyvrtané otvory



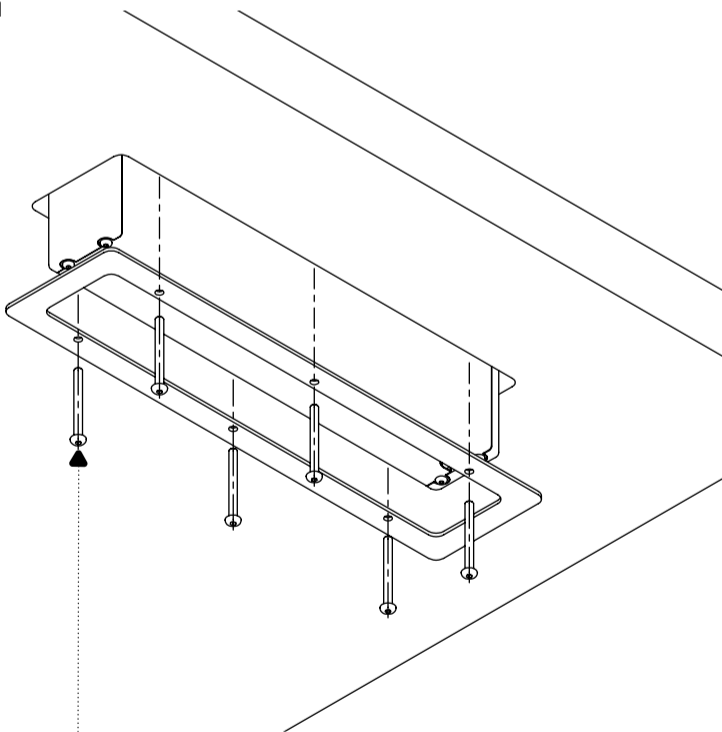
**!** Pro FLAT PLUS  
musí být  
● ostré rohy

**2|**

Vložte panel do otvoru  
kabelem napřed

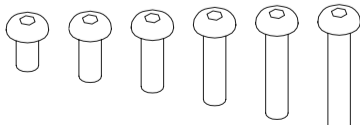
**3|**

Nasaďte rámeček a pomocí  
šroubů přitáhněte rámeček  
k panelu



**!** DÉLKY ŠROUBŮ PRO MONTÁŽ PANELU SPOOK  
DO DESKY STOLU

DÉLKA ŠROUBU ▶ 10 16 20 25 30 35  
M4 ISO 7380 A2

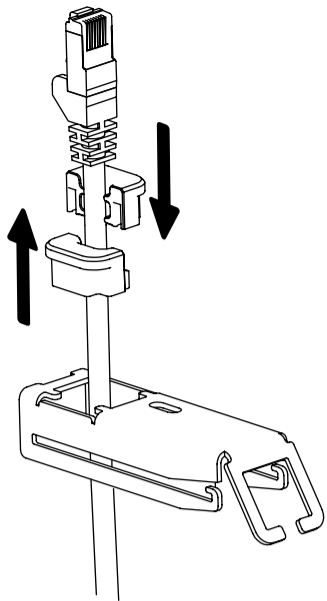


VÝŠKA MONTÁŽNÍ ▶ 10-14 15-19 20-24 25-29 30-34 35-40  
DESKY

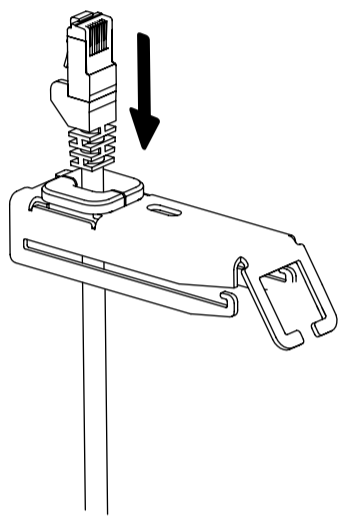
**Návod  
na sestavení  
pulloutu**

**1|**  
Nejdříve provlékněte kabel  
plechovým dílem

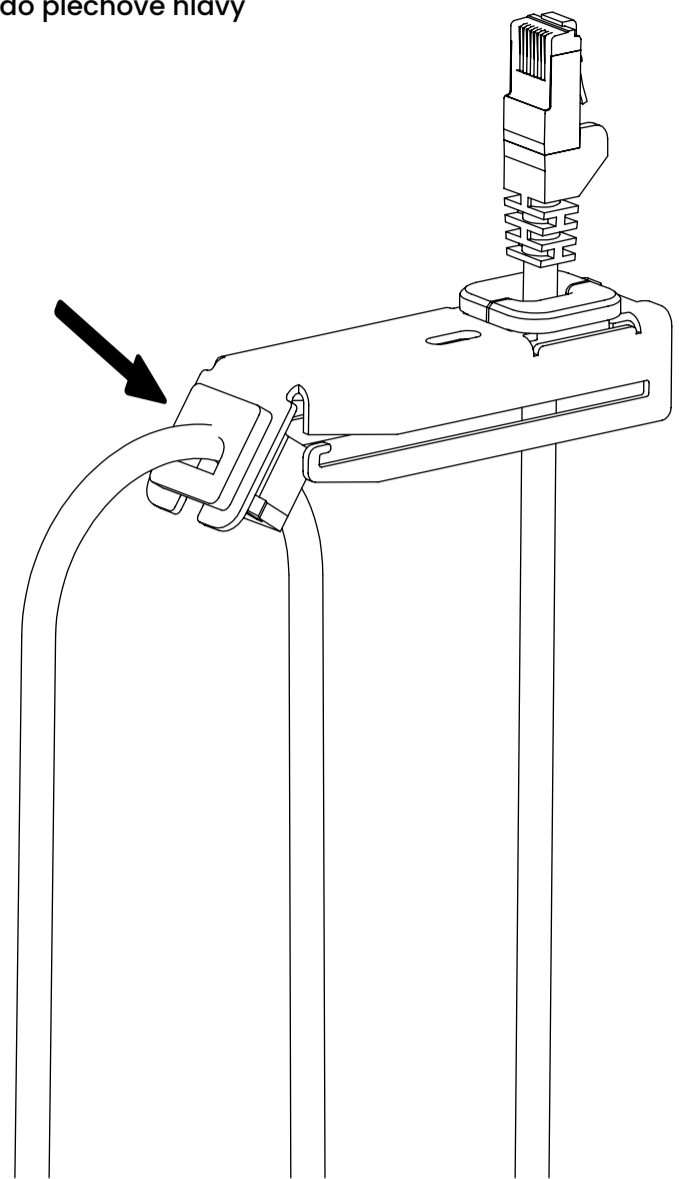
Nasuňte jeden  
plastový díl na druhý tak,  
aby se kabel dostal mezi  
plastové díly



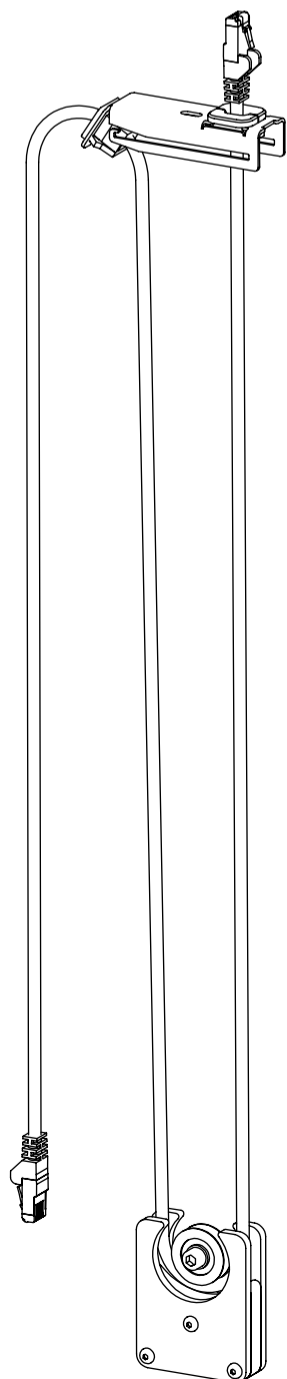
**2|**  
Zasuňte plastové  
díly do hlavy



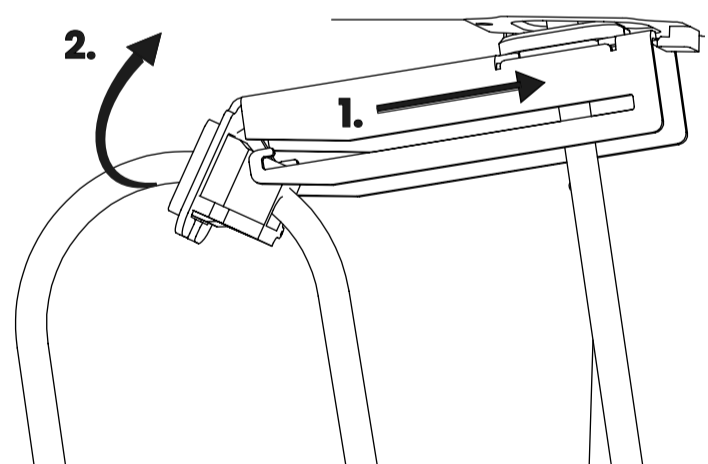
**3|**  
Nacvakněte plastovou  
svorku připravenou na  
kabelu do plechové hlavy



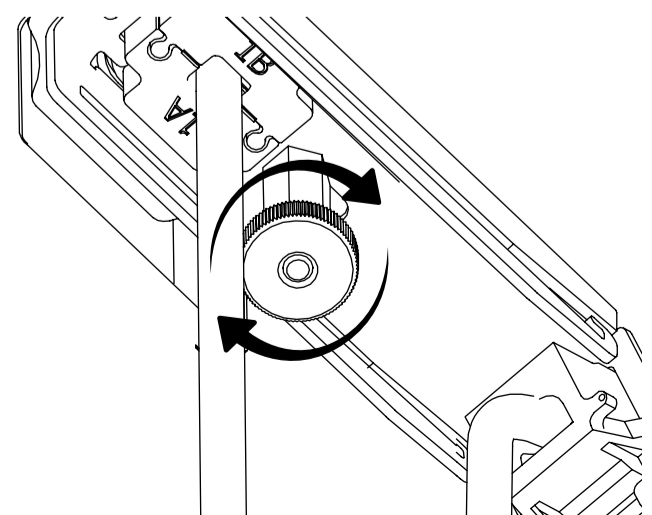
**4|**  
Navlékněte závaží na kabel  
tak, aby zapadl do drážky  
kladky v závaží



**5|**  
Nasuňte hlavu pohybem **1.** tak, aby se  
plechový díl zahákl za háček. **2.** Přiblížte  
plechový díl k panelu.

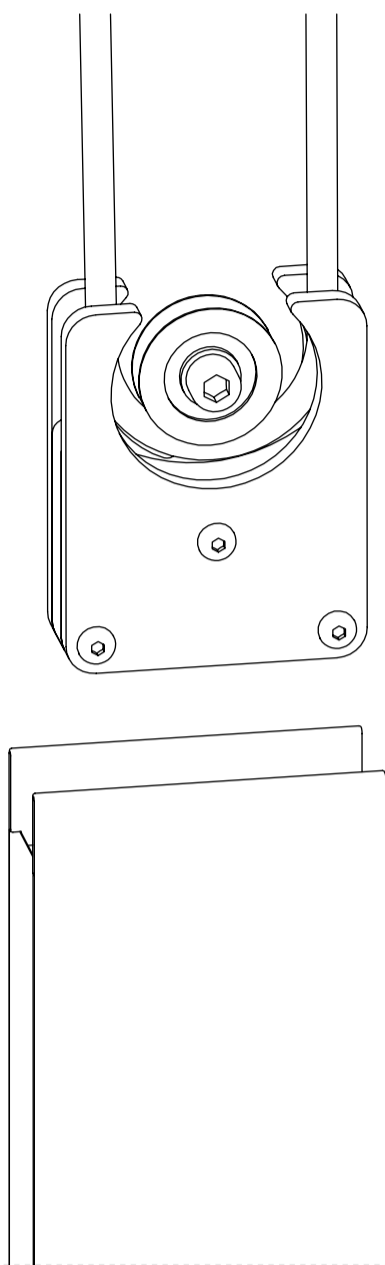


**6|**  
Přišroubujte vroubkovaným  
šroubem plechový díl k panelu



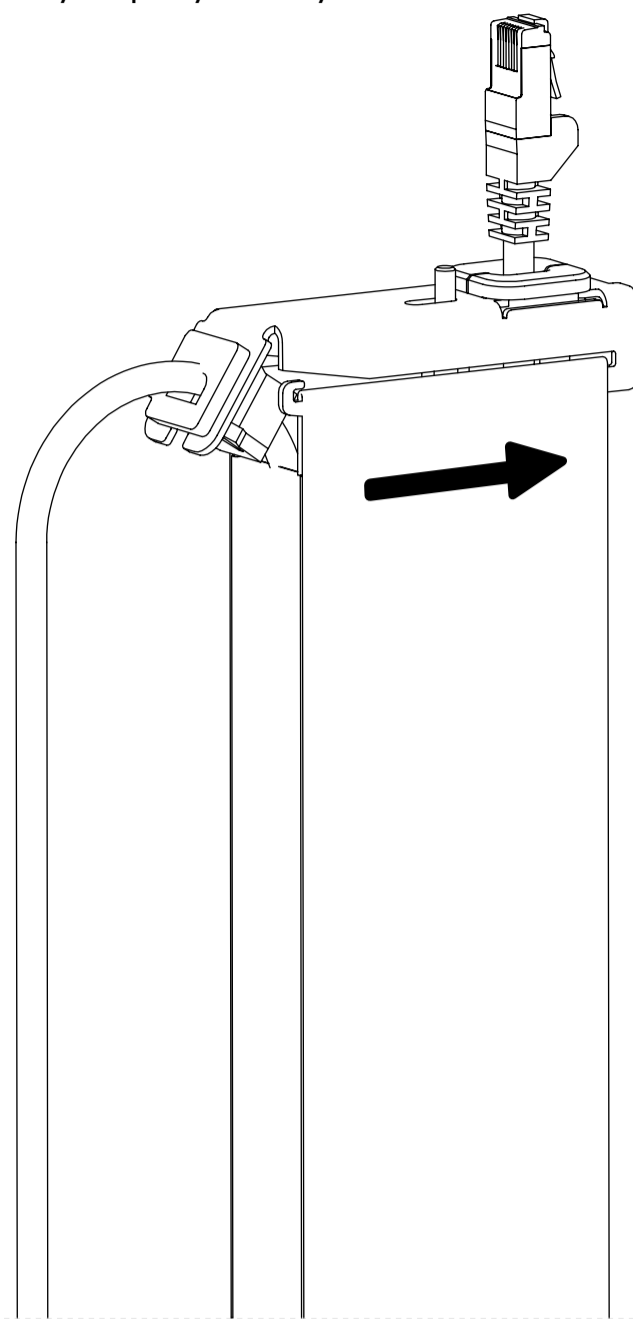
7|

Navlékněte vak  
na kabel se závažím

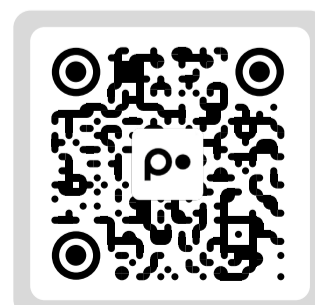


8|

Navlékněte vak na hlavu.  
Vak má tunýlky, kterými provlékněte  
část hlavy se zpětnými háčky



Více informací:



**FLAT**  
by panconnect