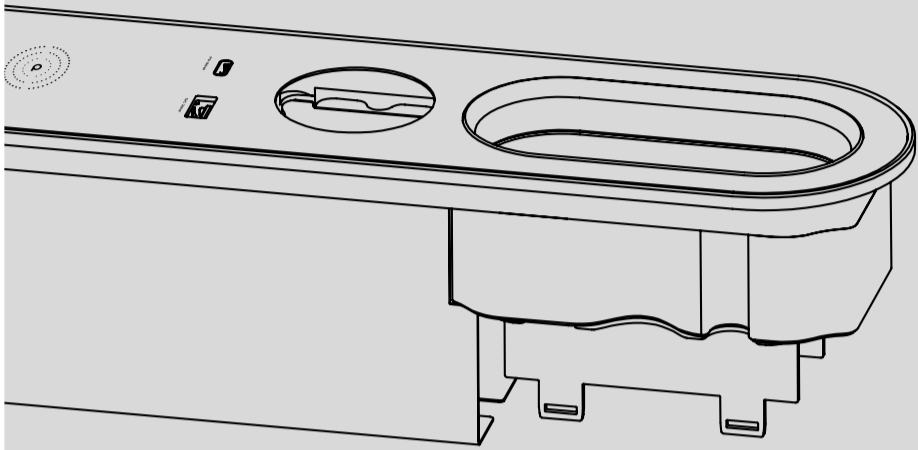


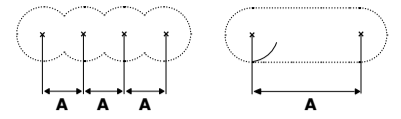
Návod
k instalaci
panelu



SNOOK

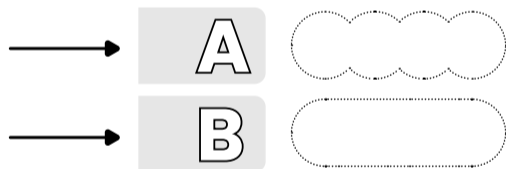
by panconnect•

Technické
parametry
montáže



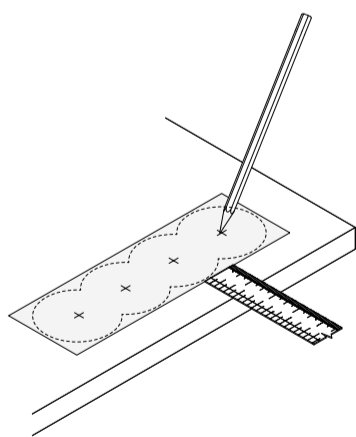
SNOOK M	počet děr	4	2
	A	51,5	154,5
SNOOK L	počet děr	x	2
	A	x	206

1|
Vyberte si jednu
pro vás ideální
možnost instalace
vašeho SPOOKa
dle tvaru díry

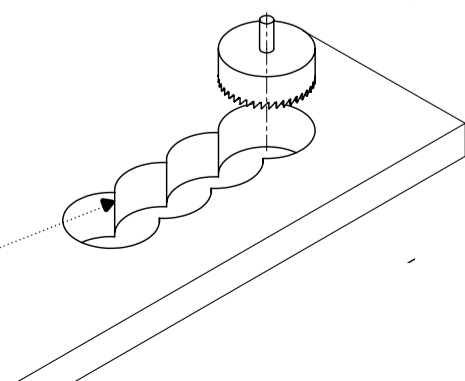


A

A | 1
Naznačte si čtyři středy
dle šablony



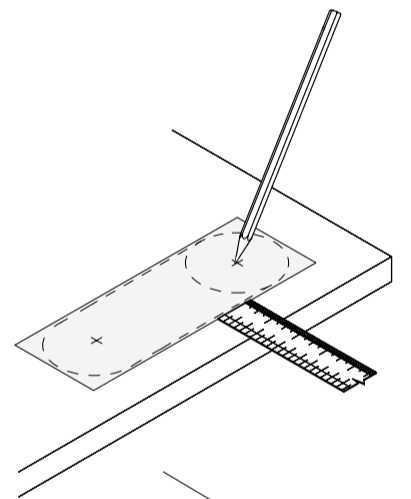
A | 2
V naznačených bodech
vyvrtejte vykrúžovacím
vrátákem
díry o průměru 68 mm



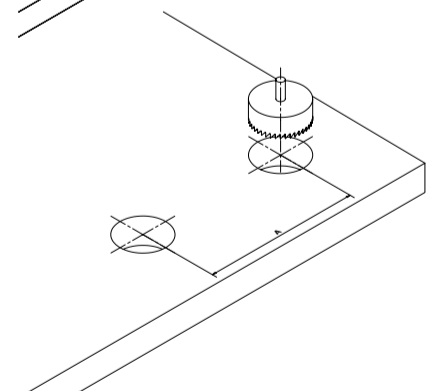
! Pro lepší instalaci
je možné strhnout
výstupky rašplí

B

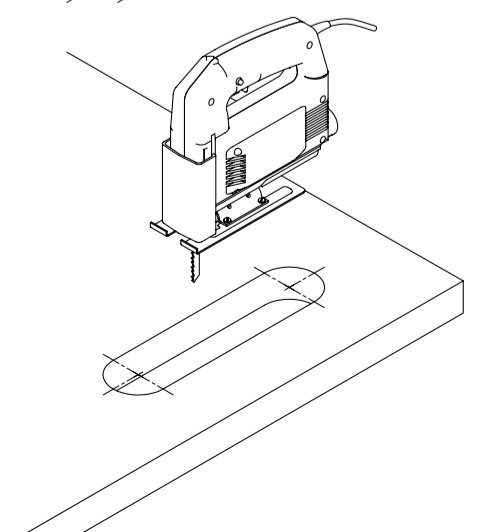
B | 1
Naznačte si dva středy
krajních děr podle



B | 2
V naznačených bodech
vyvrtejte vykrúžovacím
vrátákem
díry o průměru 68 mm

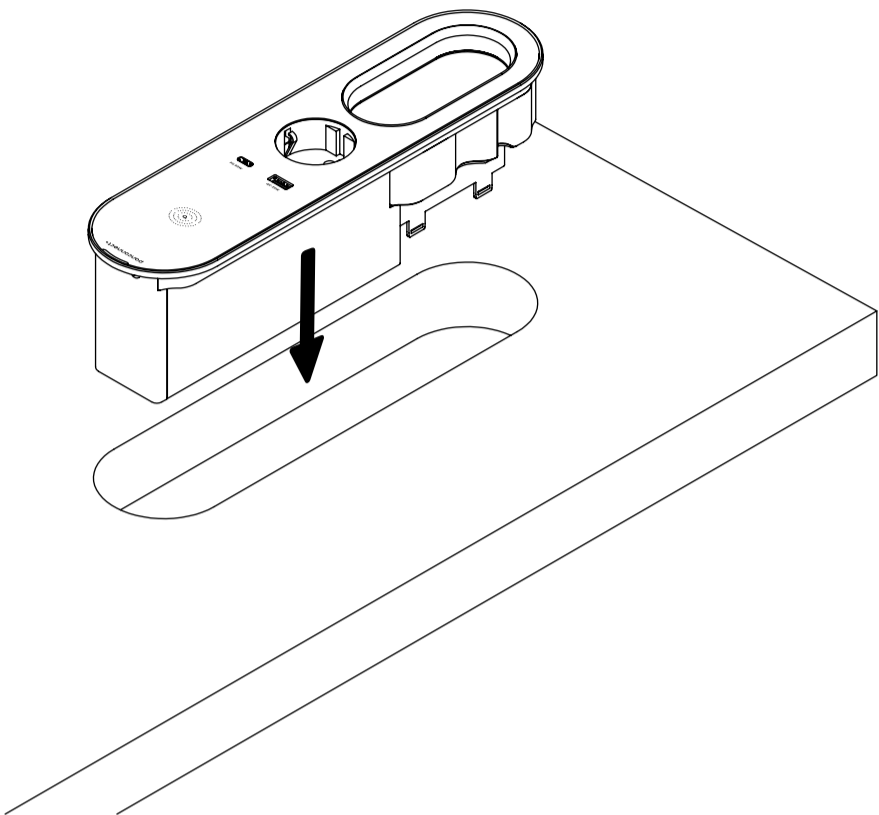


B | 3
Přímočarou pilou
proříznete most mezi dírami



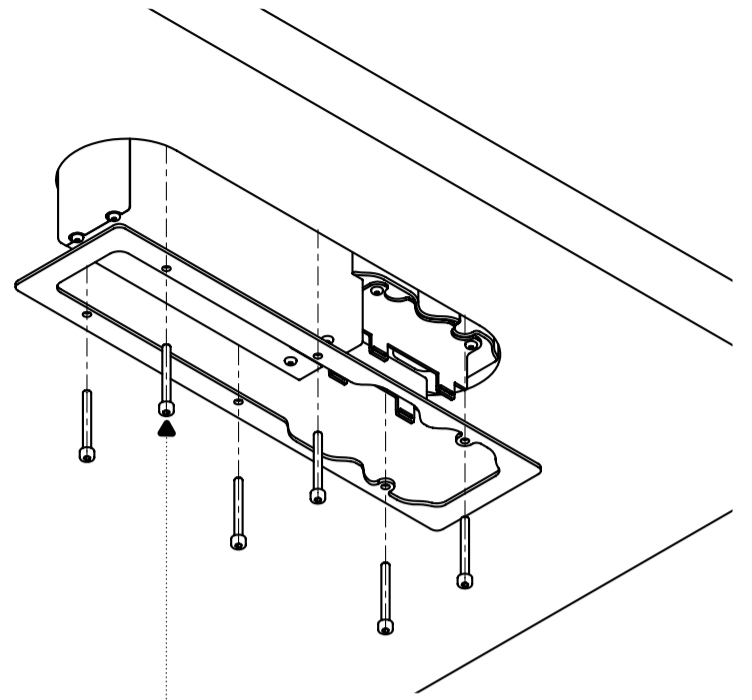
2|

Vložte panel do otvoru
kabelem napřed



3|

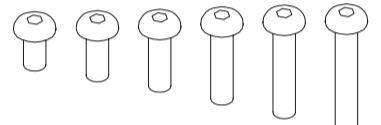
Nasaďte rámeček a pomocí
šroubů přitáhněte rámeček
k panelu



**DÉLKY ŠROUBŮ PRO MONTÁŽ PANELU SPOOK
DO DESKY STOLU**

**DÉLKA ŠROUBU ▶
M4 ISO 7380 A2**

10 16 20 25 30 35



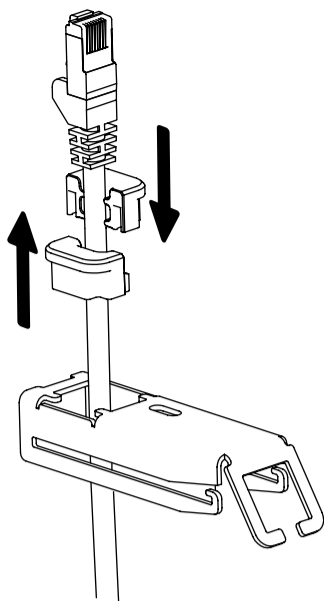
**VÝŠKA MONTÁŽNÍ ▶
DESKY**

10-14 15-19 20-24 25-29 30-34 35-40

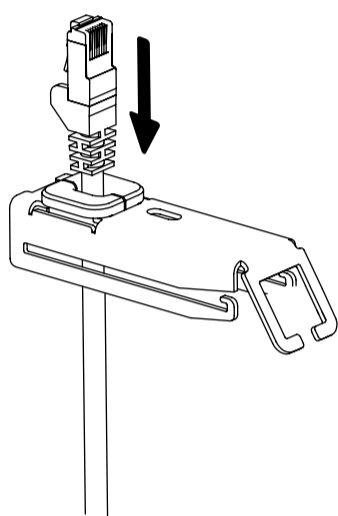
**Návod
na sestavení
pulloutu**

1|
Nejdříve provlékněte kabel
plechovým dílem

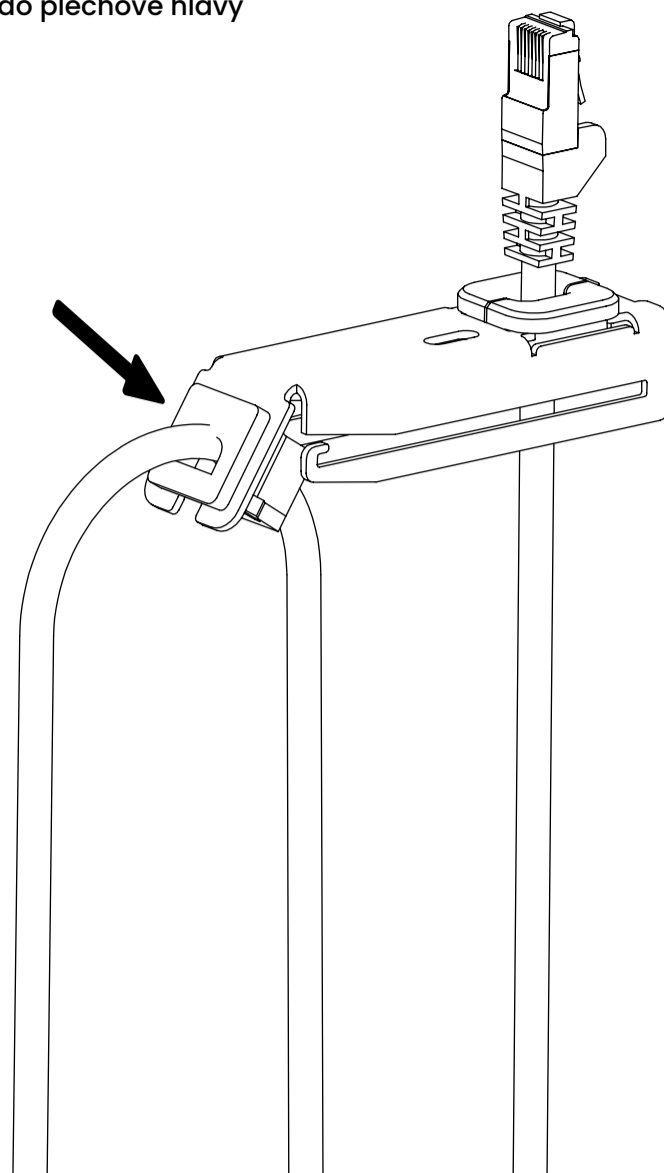
Nasuňte jeden
plastový díl na druhý tak,
aby se kabel dostal mezi
plastové díly



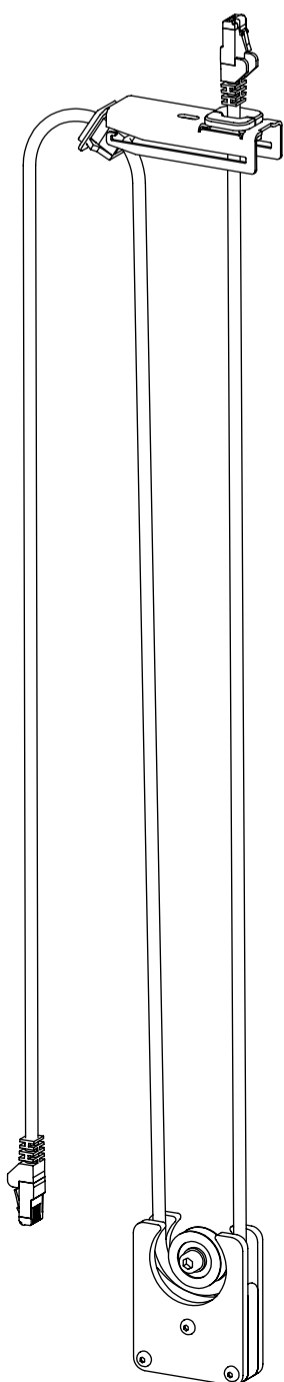
2|
Zasuňte plastové
díly do hlavy



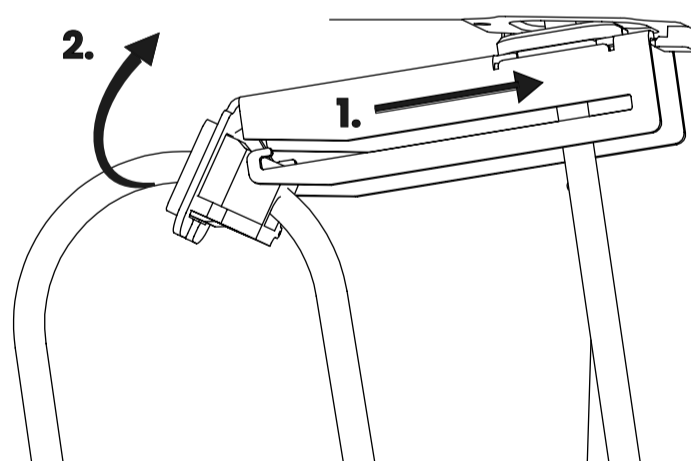
3|
Nacvakněte plastovou
svorku připravenou na
kabelu do plechové hlavy



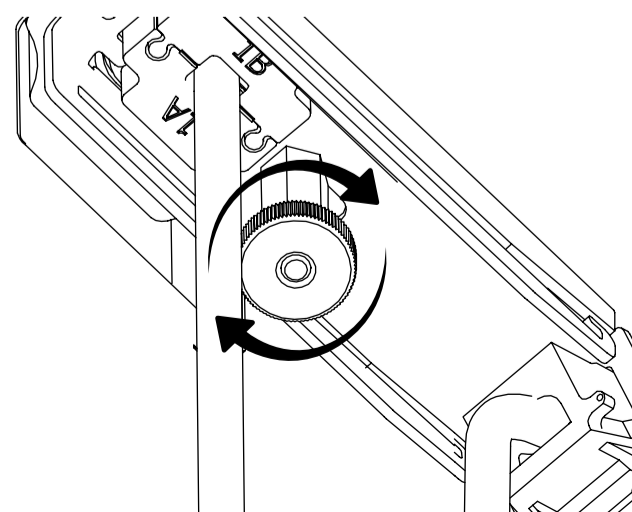
4|
Navlékněte závaží na kabel
tak, aby zapadl do drážky
kladky v závaží



5|
Nasuňte hlavu pohybem **1.** tak, aby se
plechový díl zahákl za háček. **2.** Přiblížte
plechový díl k panelu.

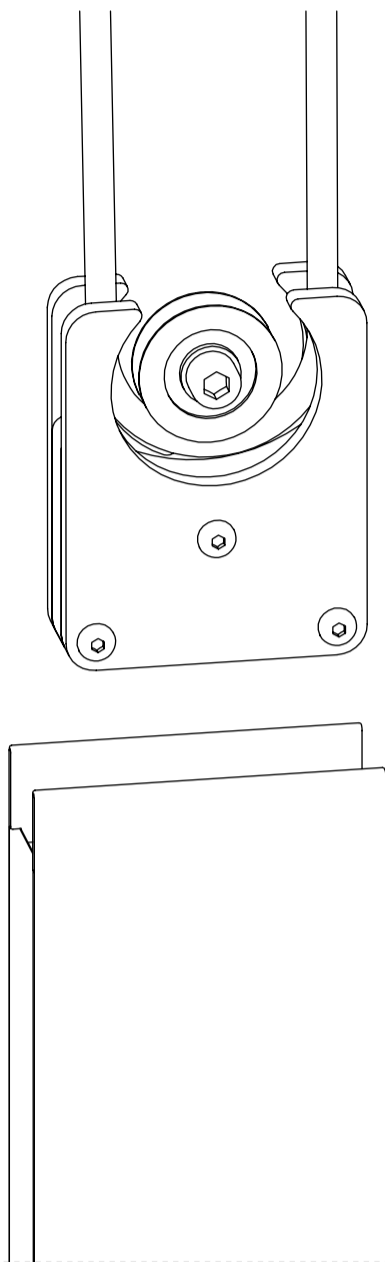


6|
Přišroubujte vroubkovaným
šroubem plechový díl k panelu



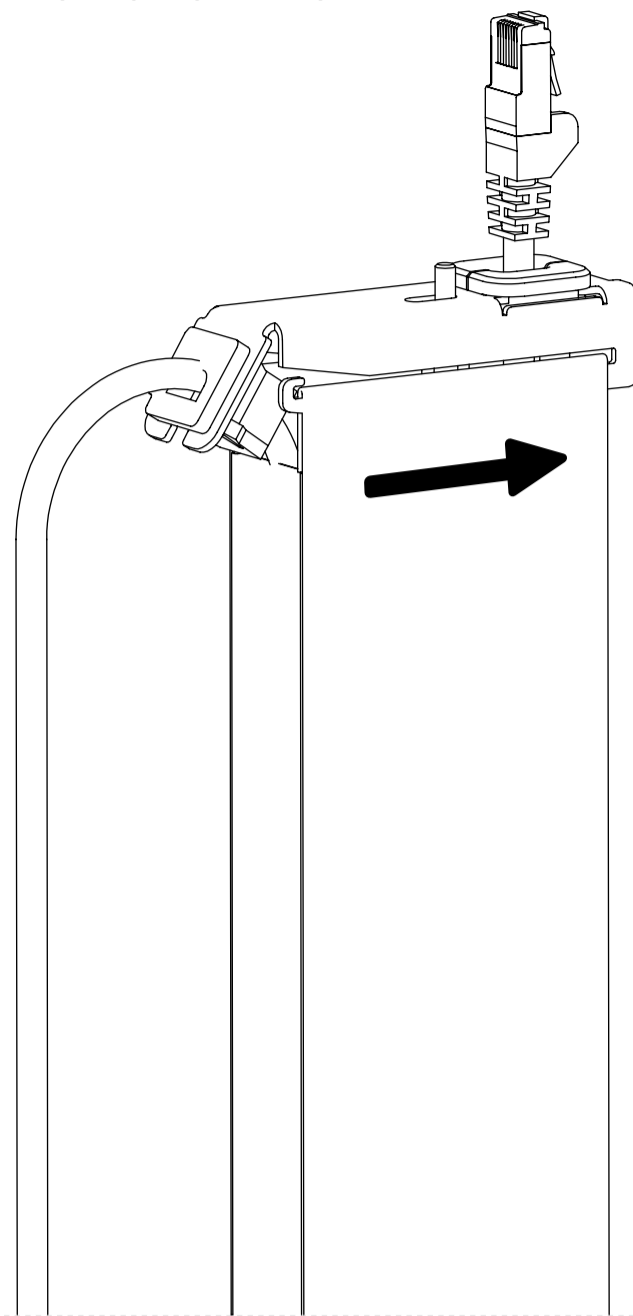
7|

Navlékněte vak
na kabel se závažím

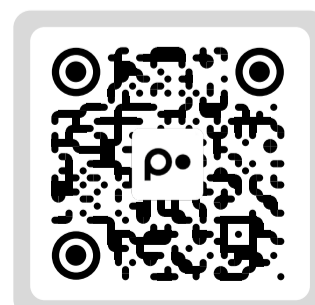


8|

Navlékněte vak na hlavu.
Vak má tunýlky, kterými provlékněte
část hlavy se zpětnými háčky



Více informací:



SNOOK
by panconnect.